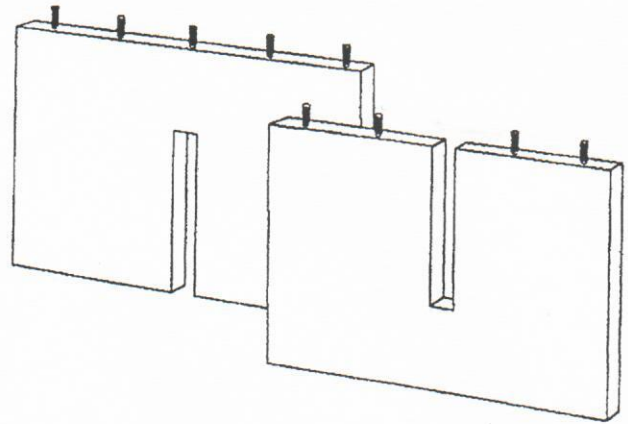
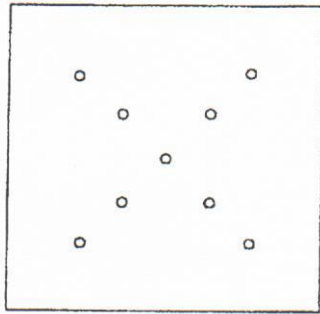


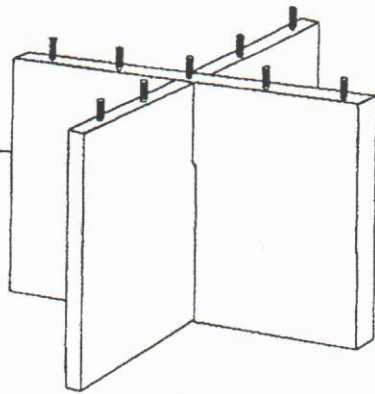
Joy-Toy Square Corner

Montage handleiding
Assembly Instructions
Montageanleitung
Instructions d'assemblage

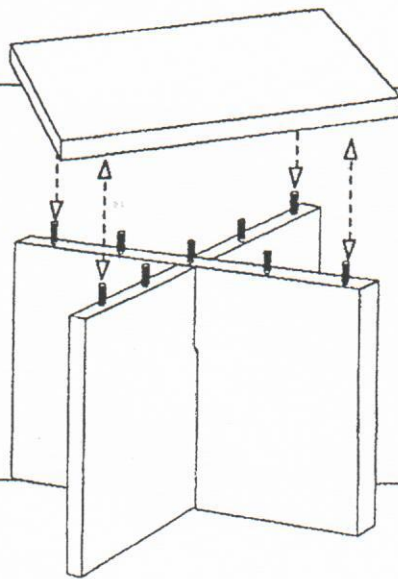
1



2



3



2 min.